

26.51.52
Код ОКПД 2

9032 89 000 0
Код ТН ВЭД ТС

ЗАКАЗАТЬ



**СИГНАЛИЗАТОРЫ ВЗРЫВОЗАЩИЩЕННЫЕ
СВ
РУКОВОДСТВО ПО ЭКСПЛУАТАЦИИ
ЦКЛГ.421268.001 РЭ**



ЗАО "НПП "Центравтоматика"

г. Воронеж

2022



СОДЕРЖАНИЕ

ВВЕДЕНИЕ.....	3
1 НАЗНАЧЕНИЕ.....	3
2 ТЕХНИЧЕСКИЕ ХАРАКТЕРИСТИКИ	5
3 СОСТАВ ИЗДЕЛИЯ	9
4 УСТРОЙСТВО И РАБОТА.....	10
5 ОБЕСПЕЧЕНИЕ ВЗРЫВОЗАЩИЩЕННОСТИ.....	15
6 УКАЗАНИЕ МЕР БЕЗОПАСНОСТИ	17
7 МОНТАЖ И ПОДГОТОВКА К РАБОТЕ. ОБЕСПЕЧЕНИЕ ВЗРЫВОЗАЩИЩЕННОСТИ ПРИ МОНТАЖЕ И ЭКСПЛУАТАЦИИ.....	18
8 МАРКИРОВКА.....	23
9 ТАРА И УПАКОВКА	24
10 ВОЗМОЖНЫЕ НЕИСПРАВНОСТИ И СПОСОБЫ ИХ УСТРАНЕНИЯ.....	24
11 ТЕХНИЧЕСКОЕ ОБСЛУЖИВАНИЕ	25
12 ХРАНЕНИЕ И ТРАНСПОРТИРОВАНИЕ	25
ПРИЛОЖЕНИЕ А - ГАБАРИТНО-МОНТАЖНЫЕ ЧЕРТЕЖИ СВ	26

Настоящее руководство по эксплуатации ЦКЛГ.421268.001 РЭ (в дальнейшем - ЦКЛГ.421268.001 РЭ) предназначено для изучения принципа действия, конструкции сигнализаторов взрывозащищенных СВ в составе:

- сигнализаторов взрывозащищенных уровня СВ-У;
- сигнализаторов взрывозащищенных избыточного давления СВ-Д;
- сигнализаторов взрывозащищенных перепада давления СВ-ДД;
- сигнализаторов взрывозащищенных конечных положений СВ-КП,

обеспечения правильной и безопасной эксплуатации их в течение всего срока службы.

Уровень подготовки обслуживающего персонала - слесарь КИП и А не ниже третьего разряда.

1 НАЗНАЧЕНИЕ

1.1 Сигнализаторы взрывозащищенные (далее по тексту – СВ или сигнализатор) предназначены для коммутации электрических цепей при достижении заданного значения уставки одного из параметров: уровня жидкости, избыточного давления, перепада давления или конечных положений в автоматизированных системах управления технологическими процессами химической, нефтехимической и других отраслей промышленности.

1.2 СВ соответствуют техническому регламенту "О безопасности оборудования для работы во взрывоопасных средах" (ТР ТС 012/2011) и предназначен для эксплуатации в составе систем противоаварийной защиты.

1.3 СВ имеют взрывозащищенное исполнение по ГОСТ 31610.0-2019 (IEC 60079-0:2017), вид взрывозащиты "взрывонепроницаемая оболочка" по ГОСТ IEC 60079-1-2011 и "искробезопасная электрическая цепь" по ГОСТ 31610.11-2014 (IEC 60079-11:2011).

1.3.1 Маркировка взрывозащиты по ГОСТ 31610.0-2019 (IEC 60079-0:2017):

- для исполнений СВ-У, СВ-У-01, СВ-У-02 и исполнений СВ-ДД, выполненных из нержавеющей стали - 0Ex ia IIC T5 Ga;
- для исполнений СВ-У-03, СВ-У-04, СВ-У-05, выполненных из нержавеющей стали - 0Ex ia IIC T4 Ga;
- для исполнений СВ-Д и СВ-КП с встроенным кабелем и выполненных с применением алюминиевого сплава Д16Т - 1Ex db IIC T5 Gb / 1Ex ia IIC T5 Gb.

1.4 Максимальные внутренние реактивные параметры СВ:

- максимальная внутренняя индуктивность L_i - не более 10 мкГн;
- максимальная внутренняя емкость C_i - не более 10 пФ.

1.5 Параметры контролируемой среды для СВ-У:

- температура – от минус 45 до плюс 85 °С для СВ-У, СВ-У-01, СВ-У-02;
– от минус 45 до плюс 125 °С для СВ-У-03, СВ-У-04, СВ-У-05;
- давление – от 0 до 40 кгс/см²;
- плотность – от 500 до 3000 кг/м³;
- вязкость – до 0,5 Па·с для СВ-У, СВ-У-03;
– до 10 Па·с для СВ-У-01, СВ-У-02, СВ-У-04, СВ-У-05;
- твердые включения размером не более 1 мм;
- объемная концентрация твердых включений не более 1,5 %.

1.6 СВ-У, СВ-Д и СВ-ДД не могут быть использованы для работы с жидкостями, кристаллизующимися, выпадающими в осадок или загустевающими в условиях эксплуатации.

1.7 Агрессивность контролируемой среды для СВ-У, СВ-Д и СВ-ДД не должна превышать химическую стойкость стали 12Х18Н10Т ГОСТ 5632-72, 36НХТЮ ГОСТ 10994-74 и фторопласта Ф-4 ТУ6-05-810-76.

1.8 Вид климатического исполнения - УХЛ 1.1 по ГОСТ 15150-69.

Условия эксплуатации:

- диапазон температур окружающей среды – от минус 60 до плюс 70 °С;
- относительная влажность воздуха – 95 % при температуре 35 °С и более низких температурах без конденсации влаги;
- вибрационные воздействия с частотой от 10 до 55 Гц и амплитудой смещения не более 0,35 мм.

1.9 СВ имеют степень защиты, обеспечиваемую оболочкой, – IP66 по ГОСТ 14254-2015 (IEC 60529-2013).

2 ТЕХНИЧЕСКИЕ ХАРАКТЕРИСТИКИ

2.1 СВ выпускается в исполнениях в соответствии с таблицей 2.1:

Таблица 2.1

Обозначение исполнения	Шифр исполнения	Наименование исполнения	Конструктивные особенности
ЦКЛГ.421268.001-00	СВ-У	Сигнализатор уровня	Монтаж на байпасной линии
ЦКЛГ.421268.001-01	СВ-У-01	Сигнализатор уровня	Монтаж на горизонтальной крышке аппарата
ЦКЛГ.421268.001-02	СВ-У-02	Сигнализатор уровня	Монтаж на вертикальной стенке аппарата
ЦКЛГ.421268.001-13	СВ-У-03	Сигнализатор уровня с расширенным диапазоном рабочих температур	Монтаж на байпасной линии
ЦКЛГ.421268.001-16	СВ-У-04	Сигнализатор уровня с расширенным диапазоном рабочих температур	Монтаж на горизонтальной крышке аппарата
ЦКЛГ.421268.001-17	СВ-У-05	Сигнализатор уровня с расширенным диапазоном рабочих температур	Монтаж на вертикальной стенке аппарата
ЦКЛГ.421268.001-03	СВ-Д-1 К	Сигнализатор избыточного давления с верхним пределом 1,0 кгс/см ²	Индикация положения уставки по шкале, встроенный кабель, длина которого определяется при заказе
ЦКЛГ.421268.001-04	СВ-Д-2,5 К	Сигнализатор избыточного давления с верхним пределом 2,5 кгс/см ²	Индикация положения уставки по шкале, встроенный кабель, длина которого определяется при заказе
ЦКЛГ.421268.001-05	СВ-Д-6 К	Сигнализатор избыточного давления с верхним пределом 6,0 кгс/см ²	Индикация положения уставки по шкале, встроенный кабель, длина которого определяется при заказе
ЦКЛГ.421268.001-16	СВ-Д-16 К	Сигнализатор избыточного давления с верхним пределом 16 кгс/см ²	Индикация положения уставки по шкале, встроенный кабель, длина которого определяется при заказе
ЦКЛГ.421268.001-07	СВ-Д-25 К	Сигнализатор избыточного давления с верхним пределом 25 кгс/см ²	Индикация положения уставки по шкале, встроенный кабель, длина которого определяется при заказе
ЦКЛГ.421268.001-14	СВ-Д-60 К	Сигнализатор избыточного давления с верхним пределом 60 кгс/см ²	Индикация положения уставки по шкале, встроенный кабель, длина которого определяется при заказе
ЦКЛГ.421268.001-08	СВ-ДД-6	Сигнализатор перепада давления с верхним пределом 6,0 кгс/см ²	Одностороннее давление измеряемой среды не более 8 кгс/см ²
ЦКЛГ.421268.001-09	СВ-ДД-10	Сигнализатор перепада давления с верхним пределом 10,0 кгс/см ²	Одностороннее давление измеряемой среды не более 16 кгс/см ²
ЦКЛГ.421268.001-10	СВ-ДД-16	Сигнализатор перепада давления с верхним пределом 16,0 кгс/см ²	Одностороннее давление измеряемой среды не более 24 кгс/см ²

Продолжение таблицы 2.1

Обозначение исполнения	Шифр исполнения	Наименование исполнения	Конструктивные особенности
ЦКЛГ.421268.001-18	СВ-КП-02	Сигнализатор конечных положений	Коммутация без контакта с контролируемым объектом, встроенный кабель, длина которого определяется при заказе

П р и м е ч а н и е: СВ-Д могут выпускаться с ниппелем под приварку трубопровода или с резьбовым присоединением к контролируемой линии (параметры присоединения определяются при заказе).

2.2 Исполнения СВ обеспечивают коммутацию внешних электрических цепей:

2.2.1 СВ-У - при изменении уровня жидкости на величину $\pm 1,5$ мм относительно номинального уровня срабатывания (переключение НР/НЗ контакта), при этом зона возврата не превышает 2 мм относительно фактического уровня срабатывания.

2.2.2 СВ-Д - при изменении контролируемого избыточного давления относительно номинального значения уставки (переключение НР/НЗ контакта) на величину ± 4 % от верхнего предела контролируемого диапазона давления, обратное переключение должно произойти при уменьшении давления до величины менее, чем на 8 % от верхнего предела диапазона контролируемого давления относительно фактической точки срабатывания. Диапазон изменения значения уставки - от 10 до 90 % диапазона контролируемого давления.

2.2.3 СВ-ДД - при превышении контролируемого перепада давления относительно номинального значения уставки (замыкание НР контакта) на величину ± 4 % от верхнего предела диапазона контролируемого перепада давлений, обратное переключение должно произойти при уменьшении перепада давления до величины менее, чем на 8 % от верхнего предела диапазона контролируемого перепада давлений относительно фактической точки срабатывания. Диапазон изменения значения уставки - от 10 до 90 % диапазона контролируемого перепада давления.

2.2.4 СВ-КП-02 - срабатывание (переключение НР/НЗ контакта) при приближении объекта на расстояние не менее чем на 1,5 мм относительно торца рабочей поверхности СВ-КП, при этом зона возврата не должна превышать 2 мм относительно фактического уровня срабатывания.

2.3 Выходные электрические сигналы СВ.

2.3.1 Электрический выходной сигнал «сухой контакт».

СВ обеспечивают коммутацию внешних электрических цепей с активной нагрузкой со следующими параметрами:

– коммутируемая мощность, не более, Вт/В·А - 4;

- диапазон коммутируемых токов, А - от $5 \cdot 10^{-6}$ до 0,25;
- диапазон коммутируемых напряжений, В - от 0,05 до 60.
- частота коммутируемого сигнала, не более, кГц - 10.

2.3.2 Электрический выходной сигнал интерфейса постоянного тока "NAMUR" по стандарту IEC 60947-5-6-2000 (EN 50227).

При напряжении питания $U_0 = 8,2$ В на нагрузке $R_0 = 1$ кОм СВ обеспечивает:

- в нормально открытом состоянии "НО" - ток в цепи ниже 1,5 мА;
- в нормально закрытом состоянии "НЗ" - ток в цепи свыше 1,8 мА;
- контроль обрыва цепи - ток в цепи ниже 0,25 мА;
- контроль короткого замыкания цепи - ток в цепи свыше 6,0 мА.

2.4 В конструкции исполнений СВ для коммутации электрической цепи применён переключающий контакты, кроме исполнения СВ-ДД, где применён нормально разомкнутый контакт. Обозначение типа выходного сигнала приводится после обозначения исполнения СВ:

- НР – для нормально разомкнутого контакта;
- НР/НЗ – для переключающего контакта;
- NAMUR – только с контактом НР.

2.5 СВ-У, СВ-Д и СВ-ДД являются прочными и герметичными при воздействии испытательного давления равного 125 % от значения верхнего предела контролируемого давления.

2.6 Изоляция электрических цепей СВ относительно корпуса выдерживает в зависимости от условий испытаний в течение 1 мин воздействие испытательного напряжения переменного тока практически синусоидальной формы частотой (50 ± 2) Гц, значением по ГОСТ Р 52931-2008:

- 0,5 кВ – нормальные условия испытаний;
- 0,3 кВ – при верхнем значении относительной влажности рабочих условий.

2.7 Электрическое сопротивление изоляции электрических цепей СВ относительно корпуса в зависимости от условий испытаний по ГОСТ Р 52931-2008, не менее:

- 20 МОм – нормальные условия испытаний;
- 5 МОм – при верхнем значении температуры рабочих условий;
- 1 МОм – при верхнем значении относительной влажности рабочих условий.

Испытательное напряжение при проверке сопротивления изоляции 100 В.

2.8 СВ-У, СВ-У-01, СВ-У-03, СВ-У-04 работоспособны при отклонении от вертикального положения, а СВ-У-02, СВ-У-05 – от горизонтального положения, на угол до 15° .

2.9 СВ сохраняют свои характеристики при воздействии внешних постоянных магнитных полей с напряженностью до 400 А/м по ГОСТ Р 52931-2008.

2.10 Масса исполнений СВ, кг, не более:

- | | |
|--|---------|
| – СВ-У, СВ-У-03 | - 1,4; |
| – * СВ-У-01, СВ-У-02, СВ-У-04, СВ-У-05 | - 1,0; |
| – * СВ-Д К | - 0,75; |
| – СВ-ДД | - 1,5; |
| – * СВ-КП | - 0,5. |

П р и м е ч а н и е - * Масса исполнений СВ-У-01, СВ-У-02, СВ-У-04, СВ-У-05 дана без учета массы штанги, для СВ-Д К и СВ-КП – без учёта веса кабеля.

2.11 Габаритные и установочные размеры СВ - не более, приведенных на рисунках приложения А.

2.12 Показатели надежности

2.12.1 СВ является одноканальным восстанавливаемым, неремонтируемым, обслуживаемым изделием, контролируемым перед применением.

2.12.2 Критерием отказа СВ считают невозможность обеспечения коммутации электрических цепей при достижении заданного значения входного параметра.

2.12.3 Средняя наработка на отказ – не менее $5 \cdot 10^5$ коммутационных циклов.

2.12.4 Полный назначенный срок службы – 10 лет.

2.12.5 Полный средний срок службы - не менее 12 лет.

3 СОСТАВ ИЗДЕЛИЯ

В состав изделия входят:

– сигнализатор взрывозащищенный по заказу согласно таблице 2.1, шт.	1
– розетка кабельная SACC-V-4CON-PG9 (для СВ-У, СВ-ДД), шт.	1
– гайка накидная:	
M20×1,5 (для СВ-У), шт.	2
M18×1,5 (для СВ-Д), шт.	1
M16×1 (для СВ-ДД), шт.	2
– ниппель:	
$D_y = 8$ мм (для СВ-У), шт.	2
$D_y = 6$ мм (для СВ-Д), шт.	1
$D_y = 3$ мм (для СВ-ДД), шт.	2
– прокладка:	
диаметр 10 мм (для СВ-У), шт.	2
диаметр 8 мм (для СВ-Д), шт.	1
диаметр 6 мм (для СВ-ДД), шт.	2
Эксплуатационные документы:	
– руководство по эксплуатации ЦКЛГ.421268.001 РЭ, экз.	1
– паспорт соответствия техническому регламенту таможенного союза ТР ТС 012/2011 ЦКЛГ.421268.001 ПС ТР, экз.	1
– паспорт:	
ЦКЛГ.421268.001 ПС для СВ-У, экз.	1
ЦКЛГ.421268.001-03 ПС для СВ-Д К, экз.	1
ЦКЛГ.421268.001-08 ПС для СВ-ДД, экз.	1
ЦКЛГ.421268.001-11 ПС для СВ-КП, экз.	1

П р и м е ч а н и я:

1. СВ-Д, выпускаемый с резьбовым присоединением к контролируемой линии (определяется при заказе), не комплектуются накидной гайкой, ниппелем и прокладкой.
2. При поставке в один адрес партии СВ допускается прилагать по 1 экз. ЦКЛГ.421268.001 РЭ и ЦКЛГ.421268.001 ПС ТР на каждые 10 изделий.

4 УСТРОЙСТВО И РАБОТА

4.1 СВ-У является поплавковым сигнализатором уровня жидкости. Коммутация электрических цепей при достижении уровня жидкости заданного значения производится путем переключения магнитоуправляемого контакта (геркона) магнитом, встроенным в поплавок.

4.1.1 Конструкцию СВ-У поясняет рисунок 4.1.

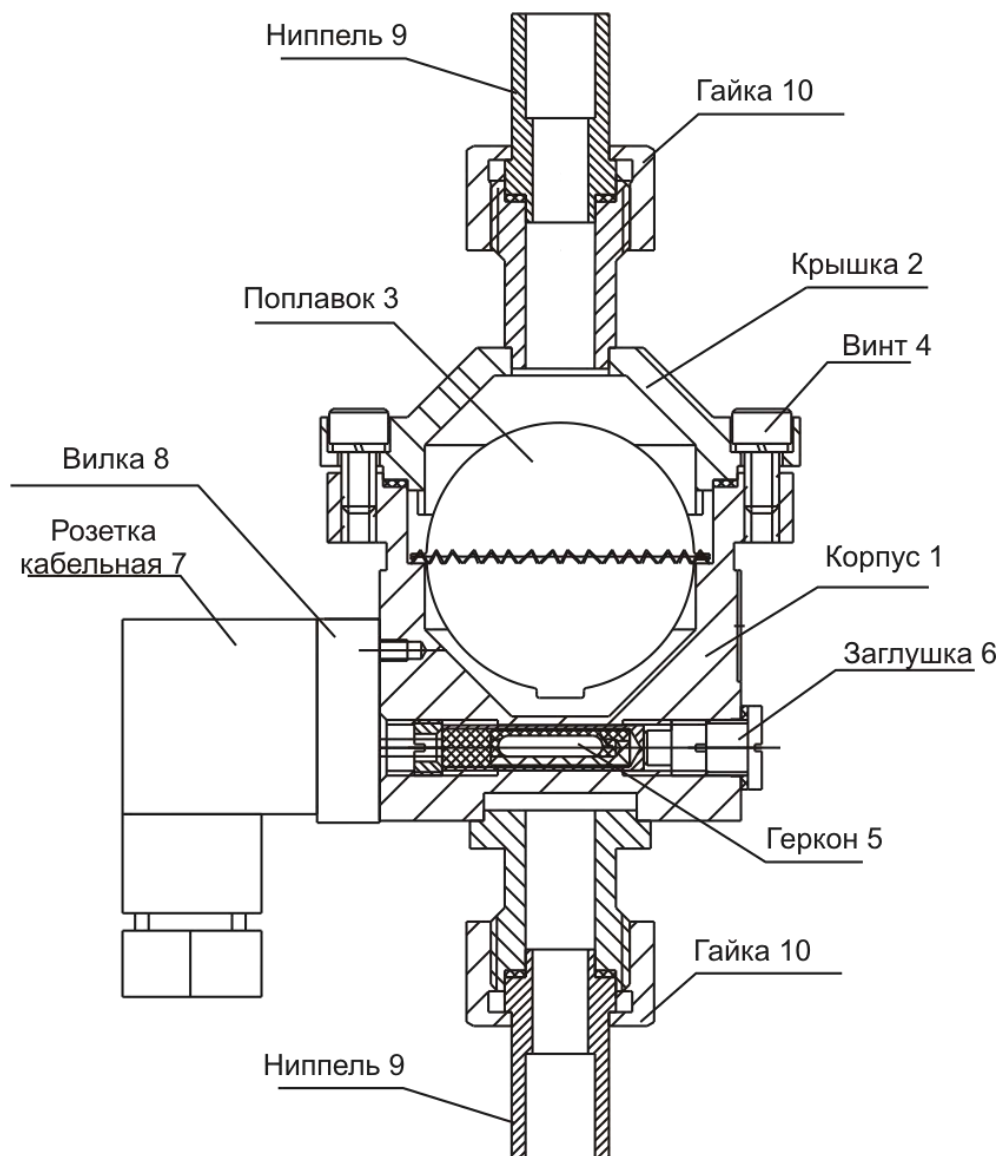


Рисунок 4.1 - Конструкция СВ-У

СВ-У состоит из поплавковой камеры, образованной корпусом 1 и крышкой 2, в которой расположен поплавок 3 со встроенным магнитом. Крышка закреплена на корпусе восемью винтами 4. В проточке корпуса размещен геркон 5, взаимодействующий с магнитом поплавка. Проточка закрыта заглушкой 6. Выводы геркона соединены с контактами вилки 7, закрепленной на корпусе. Подсоединение внешних электрических цепей произ-

водится при помощи специальной кабельной розетки 8. Присоединение контролируемой емкости к сигнализатору производится посредством двух ниппелей 9 и накидных гаек 10.

4.1.2 Конструкция исполнений СВ-У-01 (вертикальная установка) и СВ-У-02 (горизонтальная установка) отличается тем, что у сигнализаторов отсутствует проточный корпус, а устройство кабельного ввода вынесено за пределы контролируемой емкости. Конструкцию СВ-У-01 и СВ-У-02 поясняет рисунок 4.2.

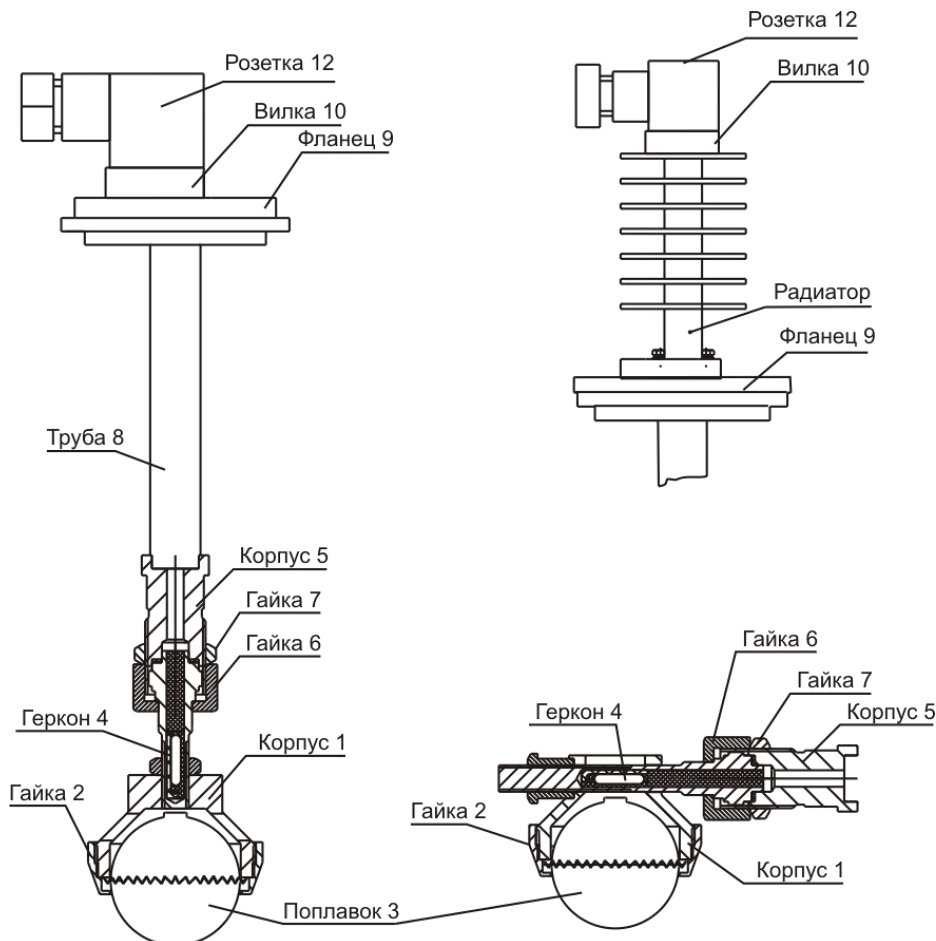


Рисунок 4.2 - Конструкция СВ-У-01, СВ-У-02, СВ-У-04 и СВ-У-05

Поплавковая камера образована корпусом 1 и перфорированной гайкой 2. В ней расположен поплавок 3 со встроенным магнитом, взаимодействующим с герконом 4. Геркон 4 размещен в корпусе 5 и уплотнен накидной гайкой 6 с контргайкой 7. Корпус 5 приварен к трубе 8, длина трубы L и параметры фланца 9 выбираются при заказе применительно к конструкции технологического аппарата. Внешние электрические соединения обеспечиваются вилкой 10 и кабельной розеткой 11.

4.1.3 Исполнение СВ-У-03 повторяет конструкцию проточного СВ-У, исполнение СВ-У-04 повторяет конструкцию вертикально устанавливаемого СВ-У-01, исполнение СВ-У-05 повторяет конструкцию горизонтально устанавливаемого СВ-У-02.

Конструкции исполнений СВ-У-03, СВ-У-04, СВ-У-05 отличаются тем, что в конструкцию сигнализатора введен разделительный элемент (радиатор) между устройством кабельного ввода и корпусом для СВ-У-03 и фланцем для СВ-У-04, СВ-У-05 (см. рисунок 4.2).

4.2 Сигнализатор перепада давления СВ-Д обеспечивает коммутацию внешних электрических цепей путем переключения магнитоуправляемого контакта (геркона) магнитом, связанным с сильфоном, при изменении контролируемого избыточного давления.

Конструкцию СВ-Д поясняет рисунок 4.3.

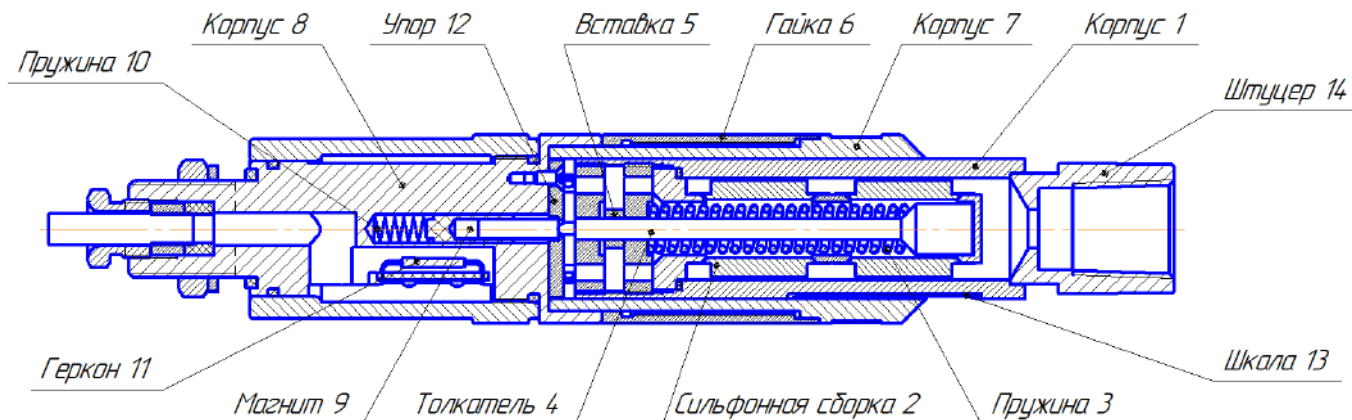


Рисунок 4.3 - Конструкция СВ-Д

СВ-Д состоит из герметичного корпуса 1, в котором закреплена сильфонная сборка 2 с пружиной 3, являющаяся чувствительным элементом сигнализатора. Контролируемое давление подается с внешней стороны сильфонной сборки и посредством толкателя 4 деформация сборки изменяет положение магнита 9. Поле магнита взаимодействует с герконом 11 установленным в корпусе 8.

Настройка уставки происходит следующим образом: вращение гайки 6 через резьбовую вставку 5 перемещает подвижный корпус 7, и, таким образом, изменяет жесткость системы сильфонная сборка – пружина, а также зазор между толкателем 4 и корпусом магнита 9. С увеличением жесткости и зазора срабатывание геркона произойдет при большем контролируемом избыточном давлении. При дальнейшем увеличении давления перемещение толкателя ограничено упором 12. По обрезу корпуса 7 по шкале 13, установленной в пазе корпуса 1, можно контролировать значение уставки.

Подключение контролируемого давления осуществляется с помощью штуцера 14 (по заказу штуцер может быть выполнен с внешней или внутренней резьбой или для присоединения ниппеля под приварку трубопровода посредством, накидной гайки).

Внешние электрические цепи подводятся кабелем через сальниковый кабельный ввод в корпусе 8.

4.3 Сигнализатор перепада давления СВ-ДД обеспечивает коммутацию внешних электрических цепей путем переключения магнитоуправляемого контакта (геркона) магнитом, связанным с сильфоном, при изменении контролируемого перепада давления.

Конструкцию СВ-ДД поясняет рисунок 4.4.

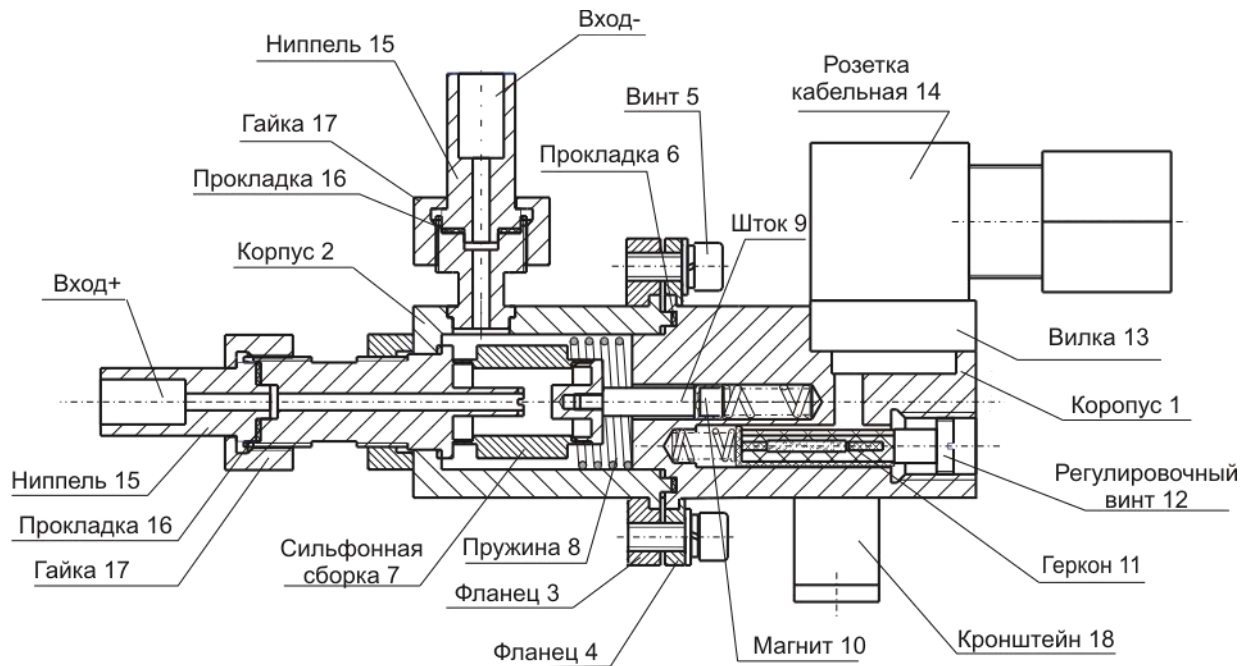


Рисунок 4.4 - Конструкция СВ-ДД

СВ-ДД состоит из двух корпусов 1 и 2, соединенных между собой накидными фланцами 3 и 4. Фланцы скреплены четырьмя винтами 5. Во внутренней полости, образованной соединенными через прокладку 6 корпусами 1 и 2, герметично установлена сильфонная сборка 7 с встречной пружиной 8, являющаяся чувствительным элементом сигнализатора. При изменении перепада давления подвижное дно сборки через шток 9 перемещает магнит 10, поле которого замыкает геркон 11. Для возможности регулировки точки срабатывания (уставки) предусмотрен механизм смещения положения геркона – регулировочный винт 12.

Подсоединение внешних электрических цепей производится с помощью специального разъёмного соединителя, состоящего из блочной вилки 13 и кабельной розетки 14. Присоединение СВ-ДД к контролируемому устройству производится посредством двух ниппелей 15, прокладок 16 и накидных гаек 17. Для монтажа СВ-ДД предусмотрен монтажный кронштейн 18.

4.4 Сигнализатор конечных положений СВ-КП обеспечивает коммутацию внешних электрических цепей путем переключения магнитоуправляемого контакта (геркона) магнитом при перемещении стальных (магнитомягких) подвижных частей контролируемого объекта.

4.4.1 Конструкцию СВ-КП поясняет рисунок 4.5.

СВ-КП состоит из корпуса 1 с внешней монтажной резьбой G1/2". В него вставлен корпус 2 с установленным в нем на резьбе магнитным блоком 3. Внутри магнитного блока находится подпружиненный шток 4 с магнитами. Поле внутреннего магнита взаимодействует с магнитоуправляемым контактом (герконом) 5, установленным на плате 6. Внешние электрические соединения выполнены кабелем 11 через сальниковый кабельный ввод (сальник 7, втулка 8 и гайка 10). На корпусе 1 установлена этикетка 9 с маркировкой.

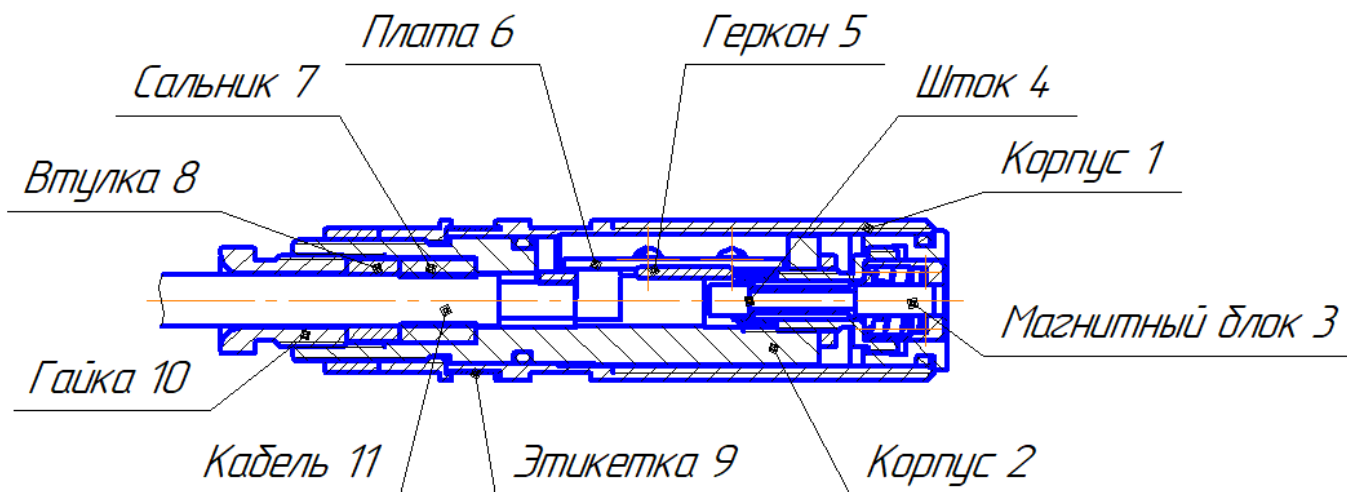


Рисунок 4.5 - Конструкция СВ-КП

4.5 Исполнения СВ с выходным сигналом "NAMUR" стандарта IEC 60947-5-6-2000 (EN 50227) конструктивно выполнены путем установки двух резисторов:

- параллельно контакту НР геркона – сопротивлением 10 кОм;
- последовательно в цепь контакта геркона - сопротивлением 1 кОм.

5 ОБЕСПЕЧЕНИЕ ВЗРЫВОЗАЩИЩЕННОСТИ

Взрывозащищенное исполнение СВ обеспечивается выполнением требований ГОСТ 31610.0-2019 (IEC 60079-0:2017) и видом взрывозащиты "искробезопасная электрическая цепь "ia" по ГОСТ 31610.11-2014 (IEC 60079-11:2011) за счет следующих конструктивных и схемотехнических решений:

- обеспечения прочности оболочек сигнализаторов, соответствующей высокой опасности механических повреждений по ГОСТ 31610.0-2019 (IEC 60079-0:2017);
- обеспечения степени защиты оболочками сигнализаторов не менее IP65 по ГОСТ 14254-2015;
- использования в конструкции сигнализаторов материалов, безопасных в отношении фрикционного искрения и накопления электростатических зарядов;
- электропитания сигнализаторов по искробезопасным цепям;
- ограничения температуры нагрева элементов с учетом максимальной температуры окружающей среды в соответствии с требованиями ГОСТ 31610.0-2019 (IEC 60079-0:2017):
 - для температурного класса T5 - СВ-У, СВ-У-01, СВ-У-02, СВ-Д-01, СВ-Д-1, СВ-Д-2,5, СВ-Д-6, СВ-Д-16, СВ-Д-25, СВ-Д-60, СВ-ДД-6, СВ-ДД-10, СВ-ДД-16, СВ-КП, СВ-КП-01, СВ-КП-02, СВ-КП-03;
 - для температурного класса T4 - СВ-У-03, СВ-У-04, СВ-У-05;
- выбором изоляции электрических цепей сигнализаторов относительно корпуса, выдерживающей испытательное напряжение 500 В в течение 1 мин по ГОСТ 31610.11-2014 (IEC 60079-11:2011);
- отсутствия в электрических цепях сигнализаторов сосредоточенных индуктивностей и емкостей, а также собственных источников питания.

Взрывозащищенное исполнение СВ –Д и СВ-КП дополнительно обеспечивается выполнением требований ГОСТ 31610.0-2019 (IEC 60079-0:2017) и видом взрывозащиты "взрывонепроницаемая оболочка" по ГОСТ IEC 60079-1-2011 за счет применения следующих конструктивных решений:

- обеспечения механической прочности оболочек СВ-Д и СВ-КП, соответствующих высокой опасности механических повреждений по ГОСТ 31610.0-2019 (IEC 60079-0:2017);
- заключения всех токоведущих частей СВ-Д и СВ-КП во взрывонепроницаемую оболочку, способную выдержать давление взрыва и исключить передачу взрыва в окружающую взрывоопасную среду по ГОСТ IEC 60079-1-2011. Прочность взрывонепроница-

емых оболочек проверяется при изготовлении путем пневматических испытаний избыточным давлением 1,0 МПа по ГОСТ IEC 60079-1-2011, после чего на них ставится клеймо "ПИ" - пневмоиспытано;

- применения щелевой взрывозащиты в местах сопряжения деталей и узлов взрывонепроницаемой оболочки. Сопряжения деталей обозначены на чертежах "ВЗРЫВ" с указанием допустимых параметров взрывозащиты: максимальной ширины и минимальной длины щелей, предельной шероховатости поверхностей, образующих взрывонепроницаемые соединения согласно требованиям ГОСТ IEC 60079-1-2011;

- предохранения от самоотвинчивания всех деталей обеспечивающих взрывозащиту по ГОСТ IEC 60079-1-2011;

- защиты от коррозии всех взрывозащитных поверхностей консистентной смазкой в соответствии с требованиями ГОСТ IEC 60079-1-2011.

6 УКАЗАНИЕ МЕР БЕЗОПАСНОСТИ

6.1 По способу защиты человека от поражения электрическим током СВ соответствуют классу III по ГОСТ 12.2.007.0-75.

6.2 К работе по монтажу и обслуживанию при эксплуатации СВ должны допускаться лица, обученные правилам по технике безопасности при работе с электрическими приборами и сосудами, работающими под давлением.

6.3 Конструкции СВ исключают возможность попадания опасного электрического напряжения на наружные металлические части.

6.4 На корпусах СВ установлены таблички с маркировкой взрывозащиты.

6.5 Контакт разъема, соединенный с корпусом СВ, при монтаже необходимо соединить с общей заземляющей шиной проводом общим сопротивлением не более 4 Ом.

6.6 Монтаж СВ и подвод электропитания к ним во взрывоопасных зонах помещений и наружных установок должны производиться согласно маркировке взрывозащиты, ЦКЛГ.421268.001 РЭ, в строгом соответствии с нормативными документами, регламентирующими применение электрооборудования во взрывоопасных зонах.

6.7 При проверке работоспособности необходимо соблюдать требования безопасности по ГОСТ 12.3.019-80.

7 МОНТАЖ И ПОДГОТОВКА К РАБОТЕ. ОБЕСПЕЧЕНИЕ ВЗРЫВОЗАЩИЩЕННОСТИ ПРИ МОНТАЖЕ И ЭКСПЛУАТАЦИИ

7.1 Перед монтажом СВ необходимо:

- извлечь СВ из упаковки;
- удалить заглушки для транспортирования и хранения в исполнениях СВ-У, СВ-У-03;
- проверить СВ на работоспособность по методике п. 7.2.

7.2 Проверка работоспособности исполнений СВ

7.2.1 Для проверки СВ-У и СВ-У-03 в условиях лаборатории КИП необходимо обеспечить подвод воды к нижнему патрубку СВ-У в соответствии с рисунком 7.1 и подать питание в соответствии со схемой рисунок 7.2. Исполнения СВ «NAMUR» контролируют с использованием миллиамперметра.

Обеспечивая плавное смещение сосуда с водой (при проверке скорость подъема уровня жидкости не должна превышать 1 мм/с), проверить срабатывание и возврат СВ-У при достижении уровня воды в мерной трубке номинального значения уровня срабатывания $H_{в}$, указанного в паспорте на сигнализатор.

7.2.2 СВ-У-01, СВ-У-02, СВ-У-04 и СВ-У-05 проверяют путем погружения поплавка в открытую емкость.

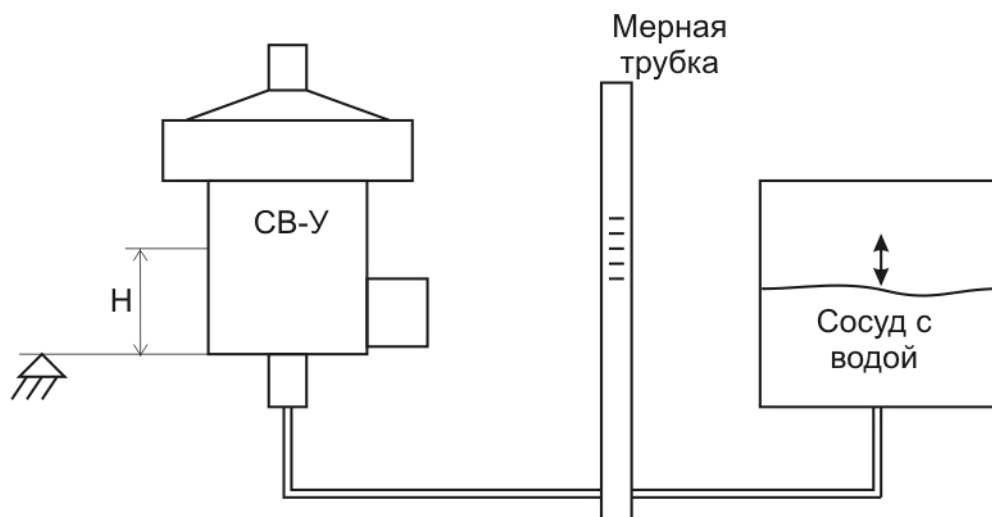
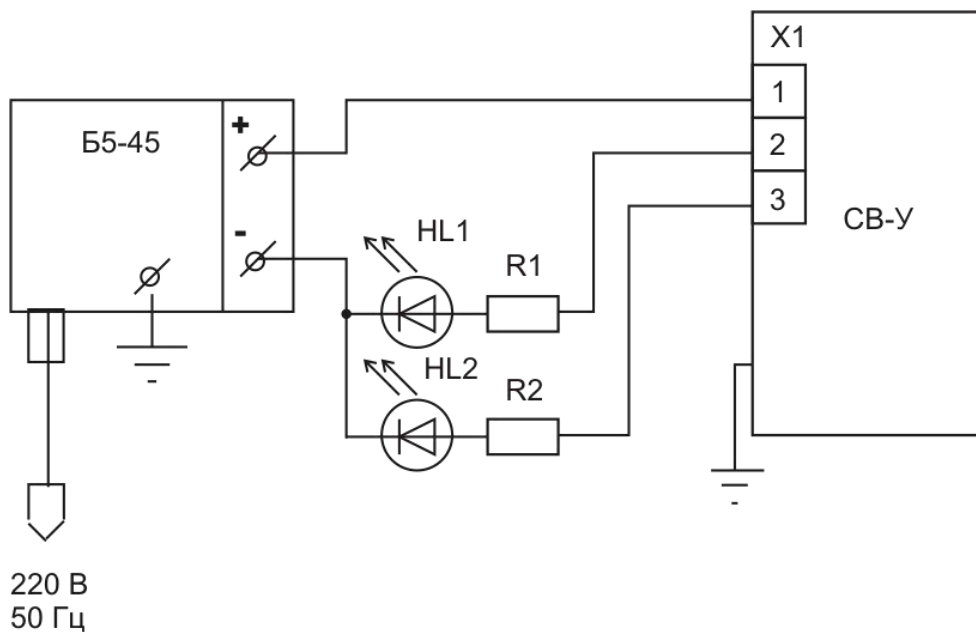


Рисунок 7.1 - Схема проверки СВ-У



HL1 -HL2 - индикатор единичный АЛ307 ГМ;
 R1 - R2 - резистор МЛТ-0,25-1кОм;
 Б5-45 - блок питания, напряжение 12 В, ток 100 мА;
 СВ-У - испытуемый сигнализатор.

Рисунок 7.2 - Схема соединений для проверки СВ

7.2.3 Для проверки СВ-Д в условиях лаборатории КИП необходимо обеспечить подвод давления сжатого воздуха в соответствии с рисунком 7.3. Схема включения СВ-Д не отличается от схемы по рисунку 7.2.

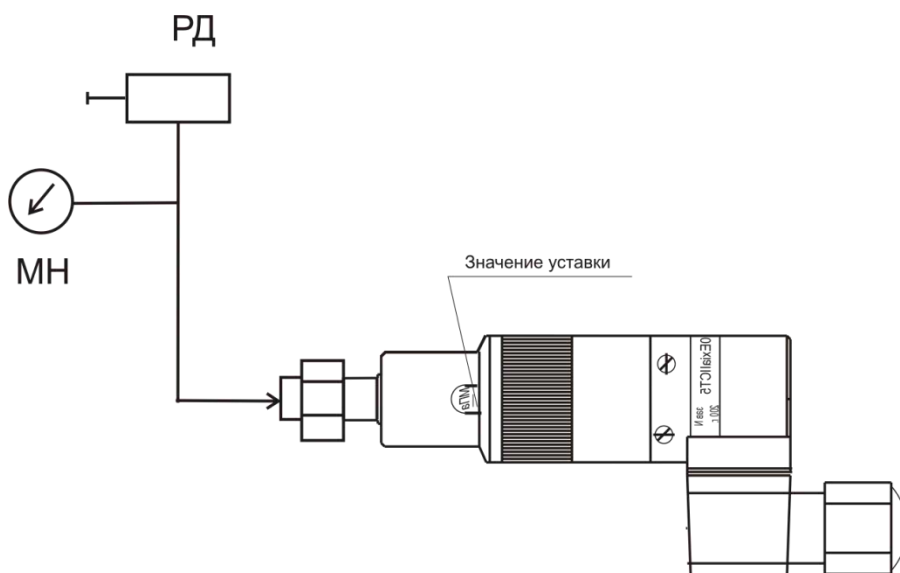


Рисунок 7.3 - Схема проверки СВ-Д

СВ-Д считают выдержавшим проверку, если при изменении давления от нуля до величины, превышающей паспортное значение уставки более, чем на 4 % от верхнего

предела диапазона контролируемых давлений, происходит переключение геркона СВ-Д и, как следствие, переключение индикаторов HL1, HL2. Обратное переключение индикаторов должно произойти при уменьшении давления до величины менее чем на 8 % от верхнего предела диапазона контролируемых давлений относительно фактической точки срабатывания.

Изменение значения уставки производится после ослабления стопорного винта 23 (см. рисунок 4.3.а) путём вращения гайки 6. Ориентировочное значение срабатывания уставки можно наблюдать по шкале СВ-Д. Точное значение срабатывания уставки необходимо контролировать по манометру с соответствующей шкалой. Значение уставки можно настраивать на повышение значения и на понижение значения контролируемого давления. После настройки уставки необходимо затянуть стопорный винт 23.

7.2.4 Для проверки СВ-ДД в условиях лаборатории КИП необходимо обеспечить подвод давления сжатого воздуха в соответствии с рисунком 7.4. Схема включения СВ-ДД не отличается от схемы по рисунку 7.2.

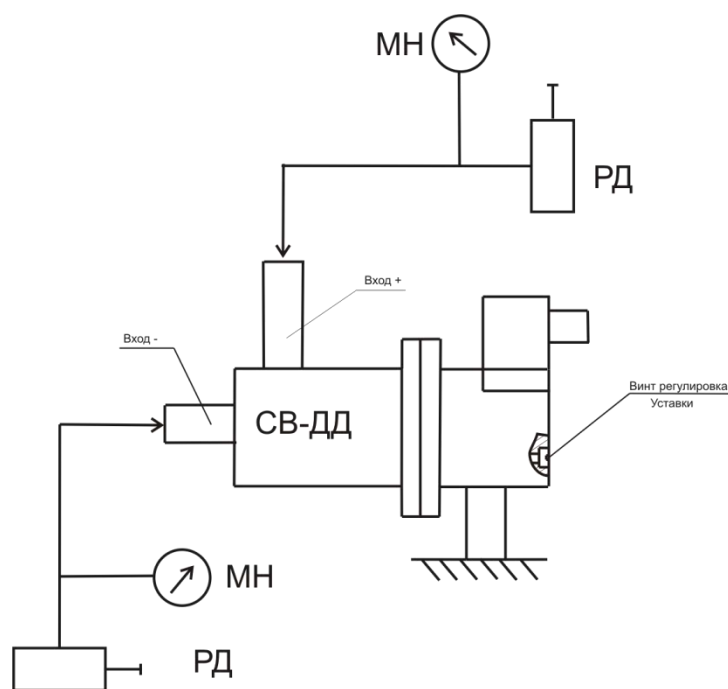


Рисунок 7.4 - Схема проверки СВ-ДД

СВ-ДД считают выдержавшим проверку, если при изменении положительного перепада давления от нуля до величины, превышающей паспортное значение уставки более чем на 4 % от верхнего предела диапазона контролируемых давлений, происходит переключение геркона СВ-ДД и, как следствие, переключение индикаторов HL1, HL2. Обратное переключение индикаторов должно произойти при уменьшении перепада дав-

ления до величины менее чем на 8 % от верхнего предела диапазона контролируемых давлений относительно фактической точки срабатывания.

7.2.5 Для проверки СВ-КП в условиях лаборатории КИП необходимо выполнить схему проверки в соответствии с рисунком 7.5. Схема включения СВ-КП не отличается от схемы по рисунку 7.2.

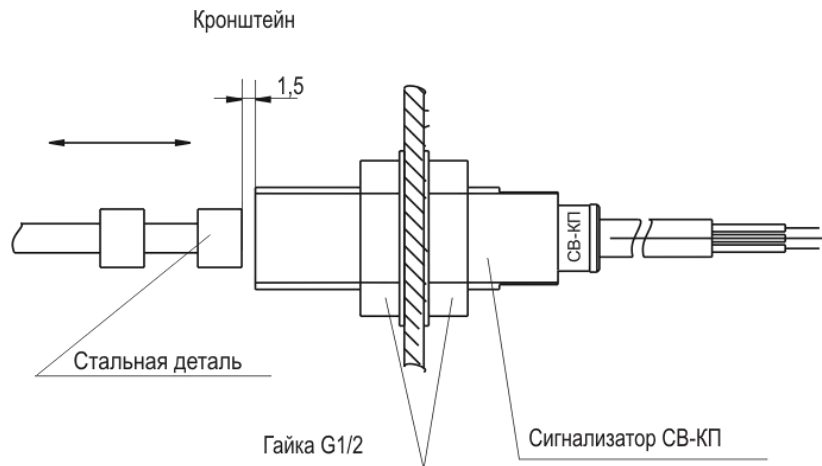


Рисунок 7.5 - Схема проверки СВ-КП

СВ-КП-02 считают выдержавшим проверку, если при приближении стальной детали на расстояние менее 1,5 мм до торца сигнализатора происходит переключение геркона и, как следствие, переключение индикаторов HL1. Обратное переключение индикатора должно произойти при удалении детали более, чем на 2 мм для СВ-КП-02 относительно фактической точки срабатывания.

7.3 Монтаж СВ производят согласно маркировке взрывозащиты, ЦКЛГ.421268.001 РЭ, в строгом соответствии с нормативными документами, регламентирующими применение электрооборудования во взрывоопасных зонах.

7.4 Монтаж СВ выполняют в соответствии с габаритно - монтажными чертежами приложения А ЦКЛГ.421268.001 РЭ.

7.5 Электрический монтаж

7.5.1 Произвести электромонтаж СВ в соответствии со схемой рисунок 7.6.

Маркировка выводов СВ дана в соответствии с маркировкой блочной вилки.

7.5.2 В исполнениях СВ-У, СВ-ДД применена вилка SACC-V-4CON-PG9. Ответные розетки входит в комплект поставки СВ. Электромонтаж розетки SACC-V-4CON-PG9 произвести кабелем типа КВВГ 4×0,75 мм² ГОСТ 1508-78. Допускается применение других проводов и кабелей, применение которых не противоречит требованиям нормативных документов. Конструкция кабельной розетки SACC-V-4CON-PG9 позволяет использовать провода и кабели с сечением от 0,75 до 1,5 мм² и наружным диаметром от 5,6 до 9 мм.

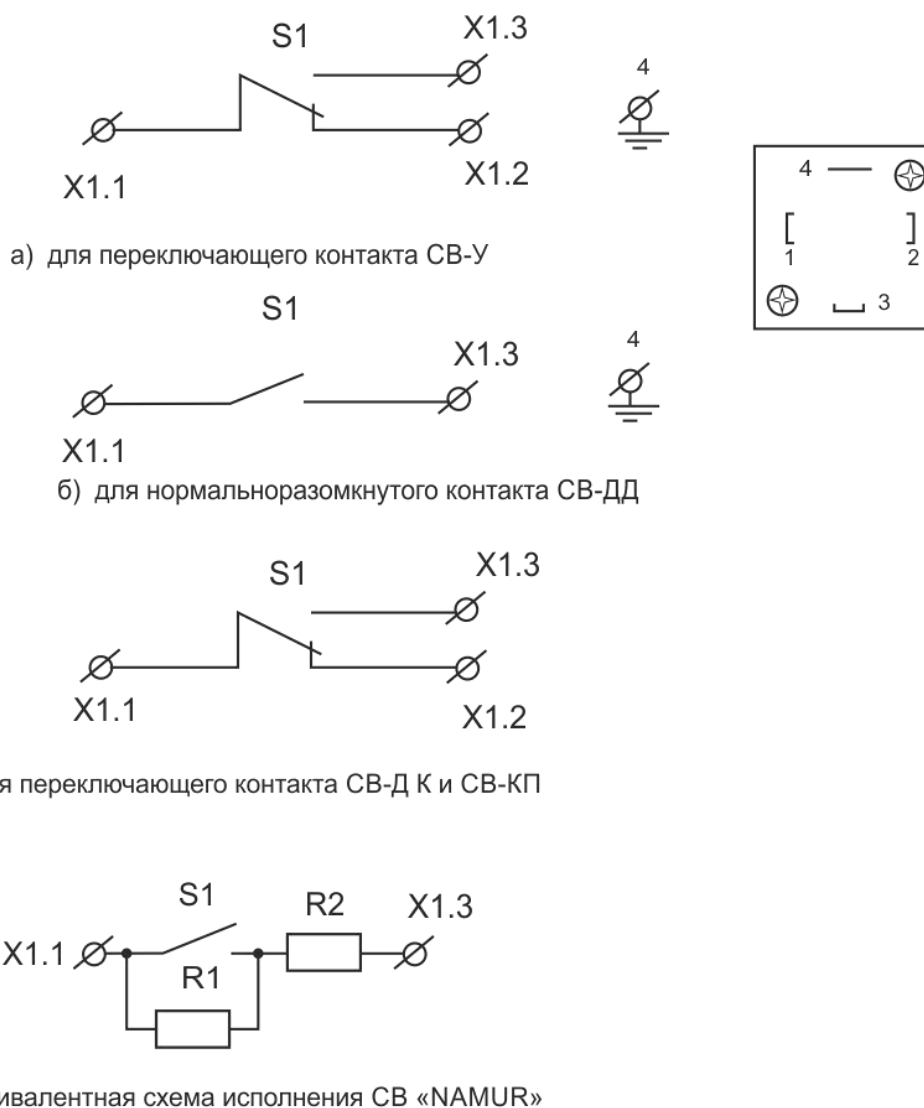


Рисунок 7.6 - Схемы электрические принципиальные СВ

7.5.3 СВ-Д и СВ-КП снабжаются кабелем МКШ 3x0,35 мм² ГОСТ 10348-80 длиной оговоренной заказчиком. Жилы кабеля маркируются метками I, II, III в соответствии с принципиальной схемой рисунок 7.6.

7.5.4 Нормально разомкнуты контакт СВ можно привести в соответствие с интерфейсом постоянного тока "NAMUR" стандарта IEC 60947-5-6-2000 (EN 50227) путем установки двух резисторов:

- R1 параллельно контакту – сопротивлением 10 – 22 кОм;
- R2 последовательно в цепь контакта - сопротивлением 1 – 2,2 кОм.

Данная доработка позволит контролировать состояние линии связи и определять ее неисправность в виде обрыва или короткого замыкания.

7.5.5 При монтаже линии связи СВ исполнения "NAMUR" необходимо учитывать, что значение максимального сопротивления кабеля не должно превышать 50 Ом согласно стандарту IEC 60947-5-6-2000 (EN 50227 "NAMUR").

7.5.6 Для исполнений СВ-У, СВ-ДД по отдельному заказу выпускается комплект монтажный КМ-230-1-PG9-0-P3-Ц-15 ЦКЛГ.421941.001-05 для монтажа кабеля в металлорукаве типа P3. Для исполнений СВ-Д по отдельному заказу выпускается комплект монтажный КМ-230-2-M20x1,5-0-P3-Ц-15 ЦКЛГ.421941.001-05 для монтажа кабеля в металлорукаве типа P3.

7.5.7 Для исполнений СВ-КП по отдельному заказу выпускается комплект монтажный КМ-230-2-M16x1-0-P3-Ц-10 ЦКЛГ.421941.001-05 для монтажа кабеля в металлорукаве типа P3-H-10.

7.6 Включение СВ после приемки монтажа и заземления проводит соответствующая служба предприятия-потребителя.

7.7 СВ эксплуатируют в полном соответствии с ЦКЛГ.421268.001 РЭ, техническим регламентом ТР ТС 012/2011 и другими нормативными документами, регламентирующими применение электрооборудования во взрывоопасных зонах.

7.8 Ремонт взрывозащищенных приборов производится предприятием-изготовителем в соответствии с действующей нормативно-технической документацией по ремонту взрывозащищенного и рудничного оборудования.

После проведения ремонтных работ обязательной проверке подлежат:

- наличие маркировки взрывозащиты;
- правильность монтажа отдельных узлов СВ.

После ремонта СВ должен быть опломбирован.

8 МАРКИРОВКА

8.1 Маркировка СВ соответствует ГОСТ 26828-86.

На корпусе СВ нанесены:

- наименование изготовителя или его зарегистрированный товарный знак;
- наименование изделия;
- маркировка взрывозащиты по ГОСТ 31610.0-2019 (IEC 60079-0:2017);
- порядковый номер изделия и год выпуска;
- наименование органа по сертификации;
- номер сертификата соответствия;
- максимальную внутреннюю емкость C_i ;
- максимальную внутреннюю индуктивность L_i ;
- диапазон температур окружающей среды;
- специальный знак Ex взрывобезопасности (Приложение 2 к ТР ТС 012/2011);
- единый знак ЕАС обращения продукции на рынке государств-членов

Таможенного союза.

8.2 Способ выполнения маркировки – "металлофото".

Маркировка должна быть хорошо видимой, четкой, механически прочной, устойчивой в течение всего срока службы.

9 ТАРА И УПАКОВКА

9.1 Упаковка СВ производится согласно ГОСТ 23170-78. Категория упаковки КУ-2.

9.2 Перед консервацией в исполнениях СВ-У и СВ-У-03 устанавливают заглушки для транспортирования и хранения.

9.3 Консервацию и внутреннюю упаковку СВ производят по ГОСТ 9.014-78. Вариант упаковки - ВУ-5. Вариант временной противокоррозионной защиты - ВЗ-10.

Срок консервации (переконсервации) – 3 года. Способ расконсервации – удаление чехлов с последующей продувкой сжатым воздухом.

9.4 Эксплуатационные документы упаковывают отдельно в полиэтиленовые пакеты марки М толщиной не менее 0,2 мм по ГОСТ 10354-82. Все швы пакетов заваривают.

9.5 Упакованные СВ и эксплуатационные документы помещают в дощатый ящик типа II-I по ГОСТ 5959-80.

9.6 СВ упаковывают в закрытых вентилируемых помещениях при температуре окружающего воздуха от 15 до 40 °С и относительной влажности до 80 % при отсутствии в окружающей среде агрессивных примесей.

10 ВОЗМОЖНЫЕ НЕИСПРАВНОСТИ И СПОСОБЫ ИХ УСТРАНЕНИЯ

Возможные неисправности и способы их устранения приведены в таблице 10.1.

Таблица 10.1

Наименование неисправности, внешнее проявление и дополнительные признаки	Вероятная причина	Способ устранения
При достижении заданного уровня (превышения значения уставки) не происходит переключения геркона	1 Отложения твердых осадков на поверхности поплавка (сильфона) или внутренней поверхности корпуса.	Демонтировать СВ, разобрать корпус и удалить отложения с поверхности поплавка (промыть внутренние и внешние поверхности сильфона).
	2 Отсутствует контакт в кабельной розетке	Разобрать кабельный ввод розетки и проверить целостность проводов

11 ТЕХНИЧЕСКОЕ ОБСЛУЖИВАНИЕ

Техническое обслуживание СВ проводят в соответствии с таблицей 11.1

Таблица 11.1

Периодичность	Операции
Один раз в месяц	Проверка целостности внешней оболочки СВ, отсутствие вмятин, коррозии и других повреждений, наличия всех крепежных деталей и элементов, наличия маркировки взрывозащиты, состояния закрепления кабельной розетки и кабеля
Один раз в год	Проверка работоспособности по методике 7.2

Эксплуатировать СВ с поврежденными деталями и другими неисправностями категорически запрещается.

12 ХРАНЕНИЕ И ТРАНСПОРТИРОВАНИЕ

12.1 СВ в упаковке хранят в условиях 2 по ГОСТ 15150-69.

12.2 Срок хранения СВ без переконсервации - 3 года.

12.3 СВ в упаковке предприятия-изготовителя могут транспортироваться в крытых железнодорожных вагонах и контейнерах автомобильного транспорта без ограничения скорости по правилам перевозок грузов.

12.4 Условия транспортирования соответствуют условиям хранения 5 по ГОСТ 15150-69.

12.5 Время выдержки СВ после транспортирования перед включением в эксплуатацию при температуре эксплуатации должно быть:

- в летнее время - не менее 3 ч;
- в зимнее время - не менее 6 ч.

ПРИЛОЖЕНИЕ А

ГАБАРИТНО-МОНТАЖНЫЕ ЧЕРТЕЖИ СВ

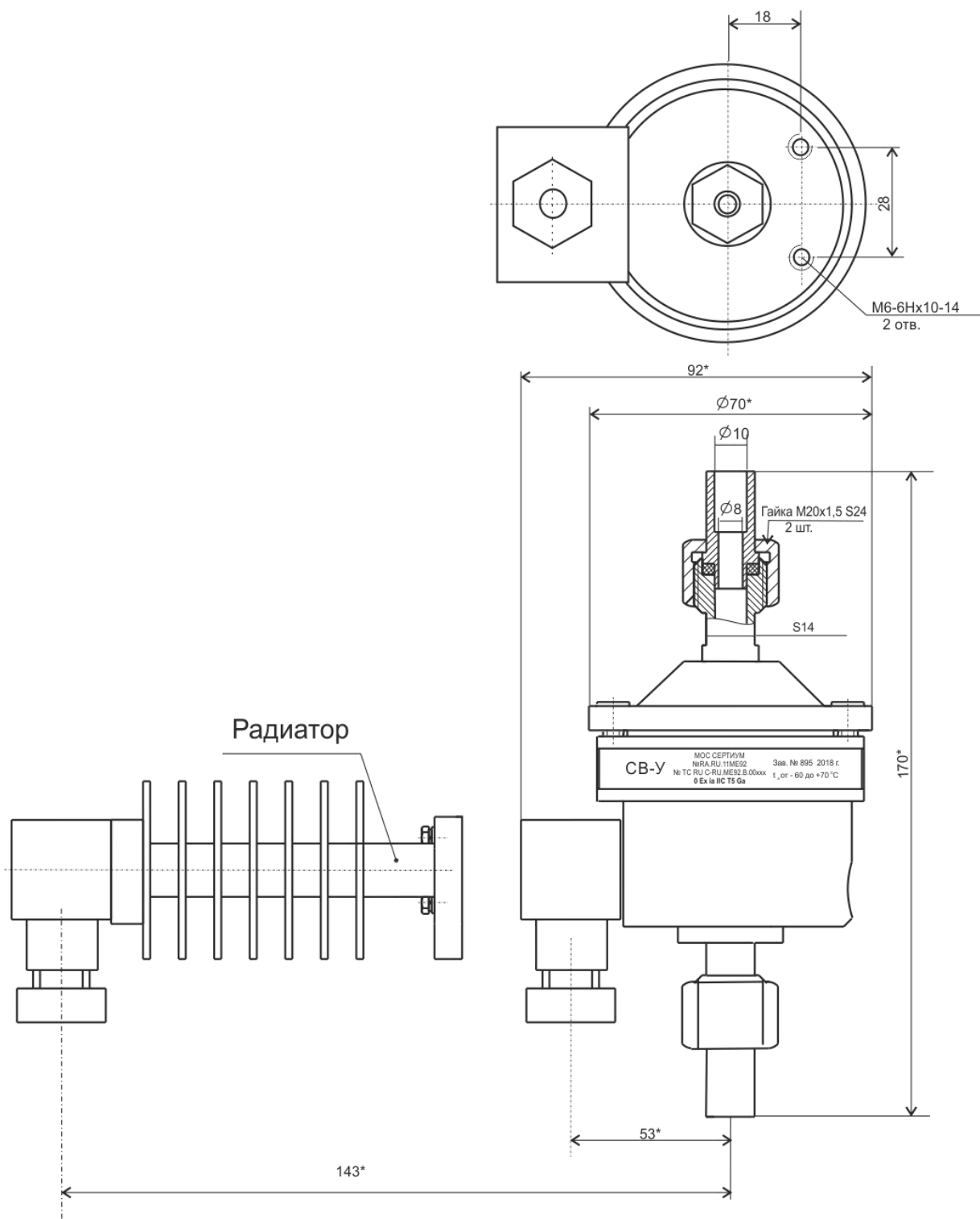
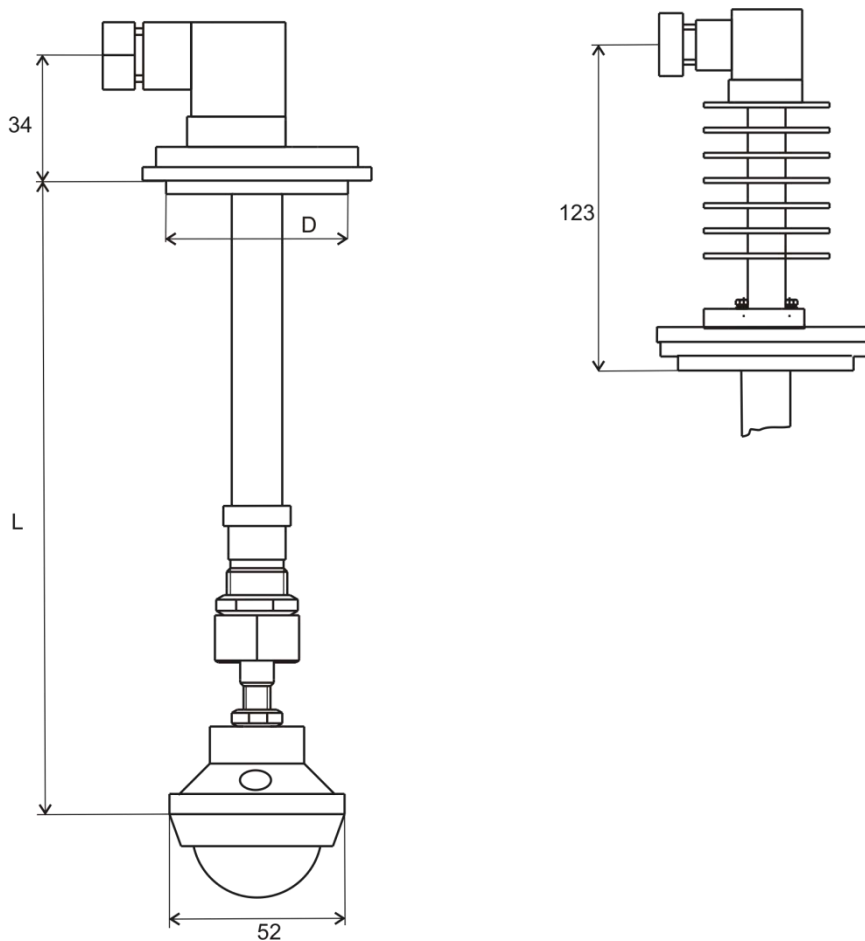
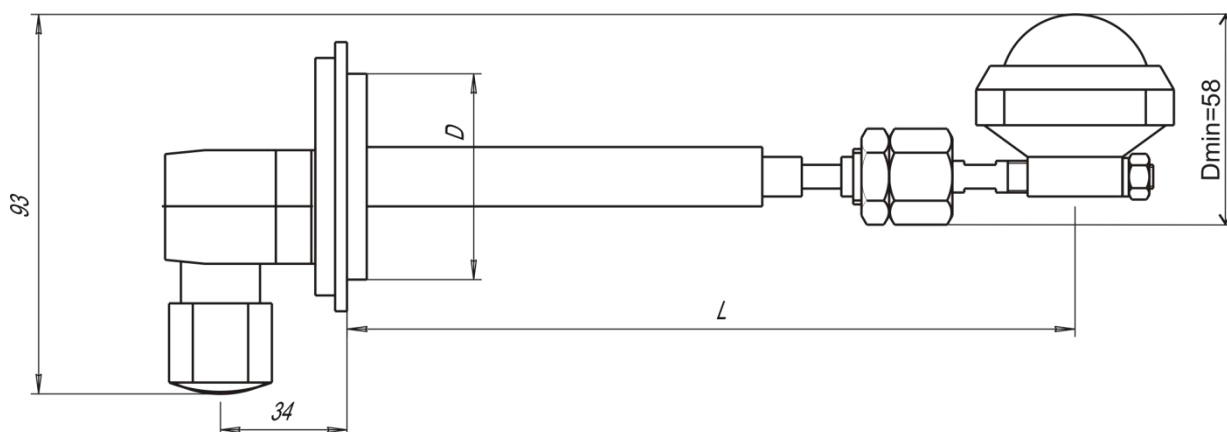


Рисунок А.1 - Габаритно-монтажный чертеж СВ-У, СВ-У-03



Длина штанги L и параметры фланца D выбираются при заказе применительно к конструкции технологического аппарата

Рисунок А.2 - Габаритно-монтажный чертеж СВ-У-01, СВ-У-04



Длина штанги L и параметры фланца D выбираются при заказе применительно к конструкции технологического аппарата

Рисунок А.3 - Габаритно-монтажный чертеж СВ-У-02

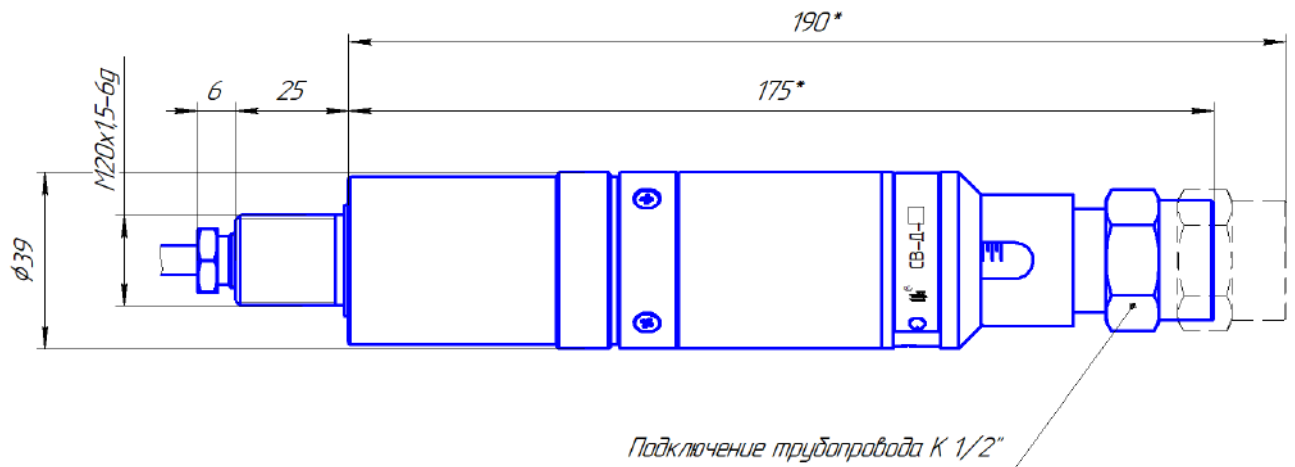


Рисунок А.4 - Габаритно-монтажный чертеж СВ-Д

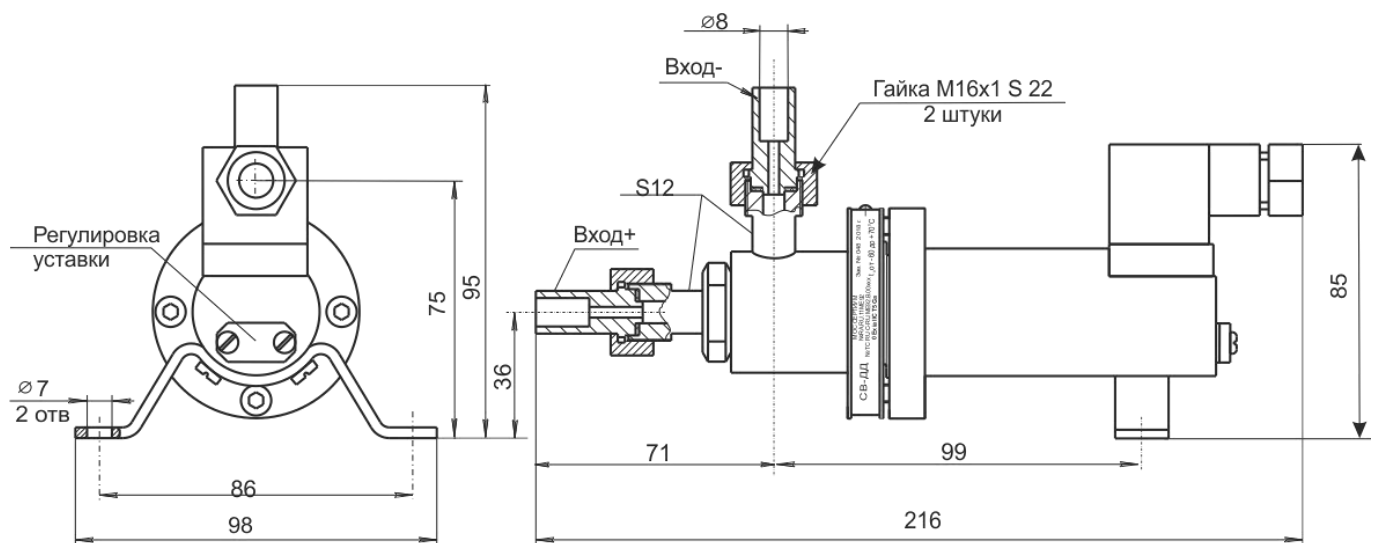


Рисунок А.5 - Габаритно-монтажный чертеж СВ-ДД

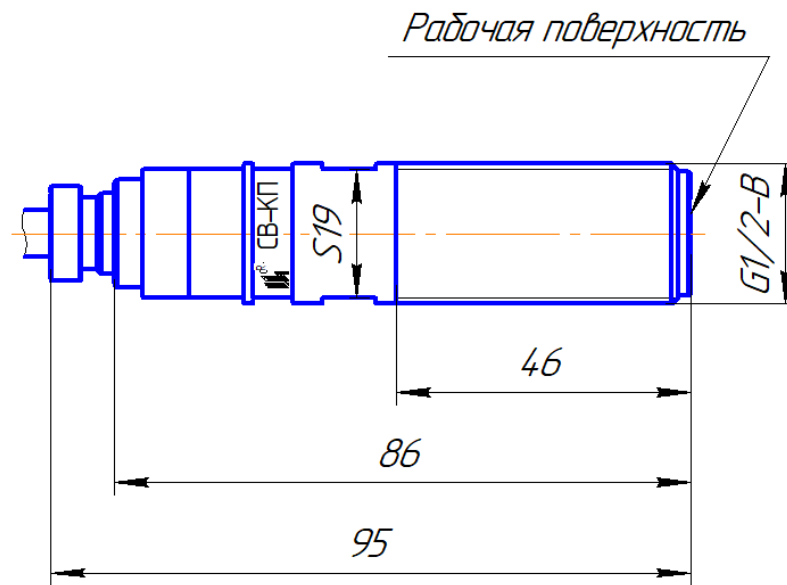


Рисунок А.6 - Габаритно-монтажный чертеж СВ-КП

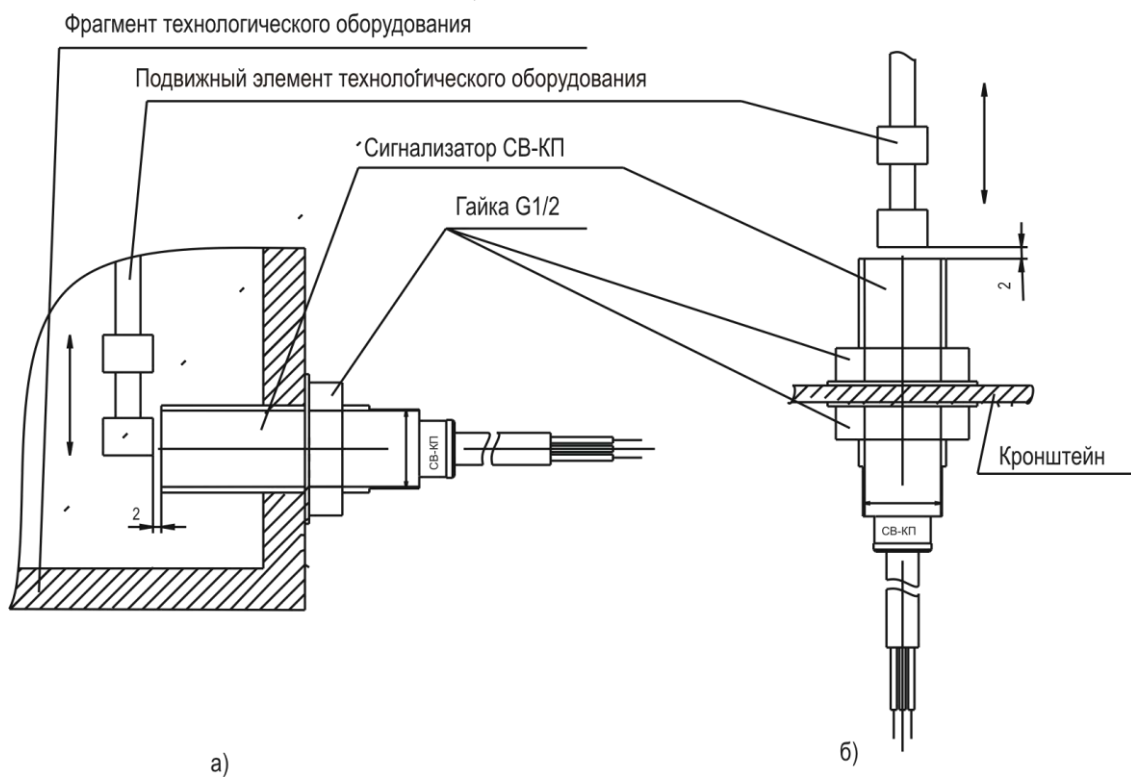


Рисунок А.7 - Варианты монтажа СВ-КП

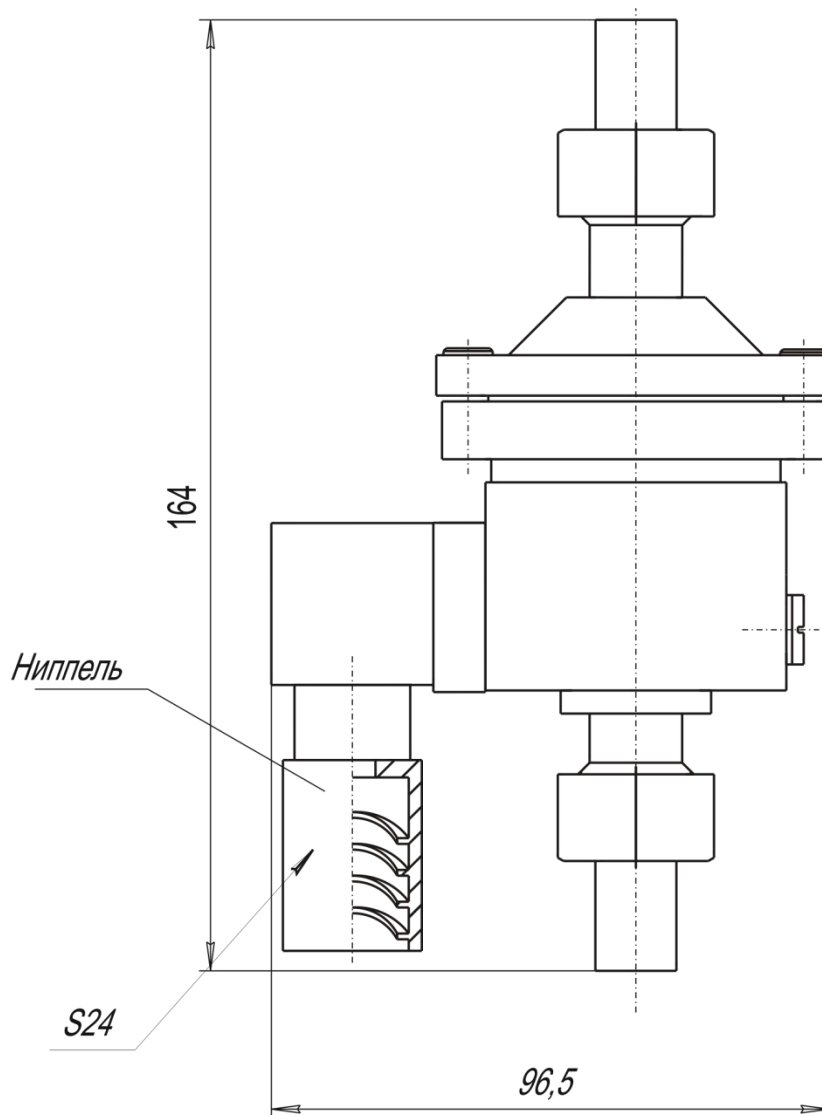
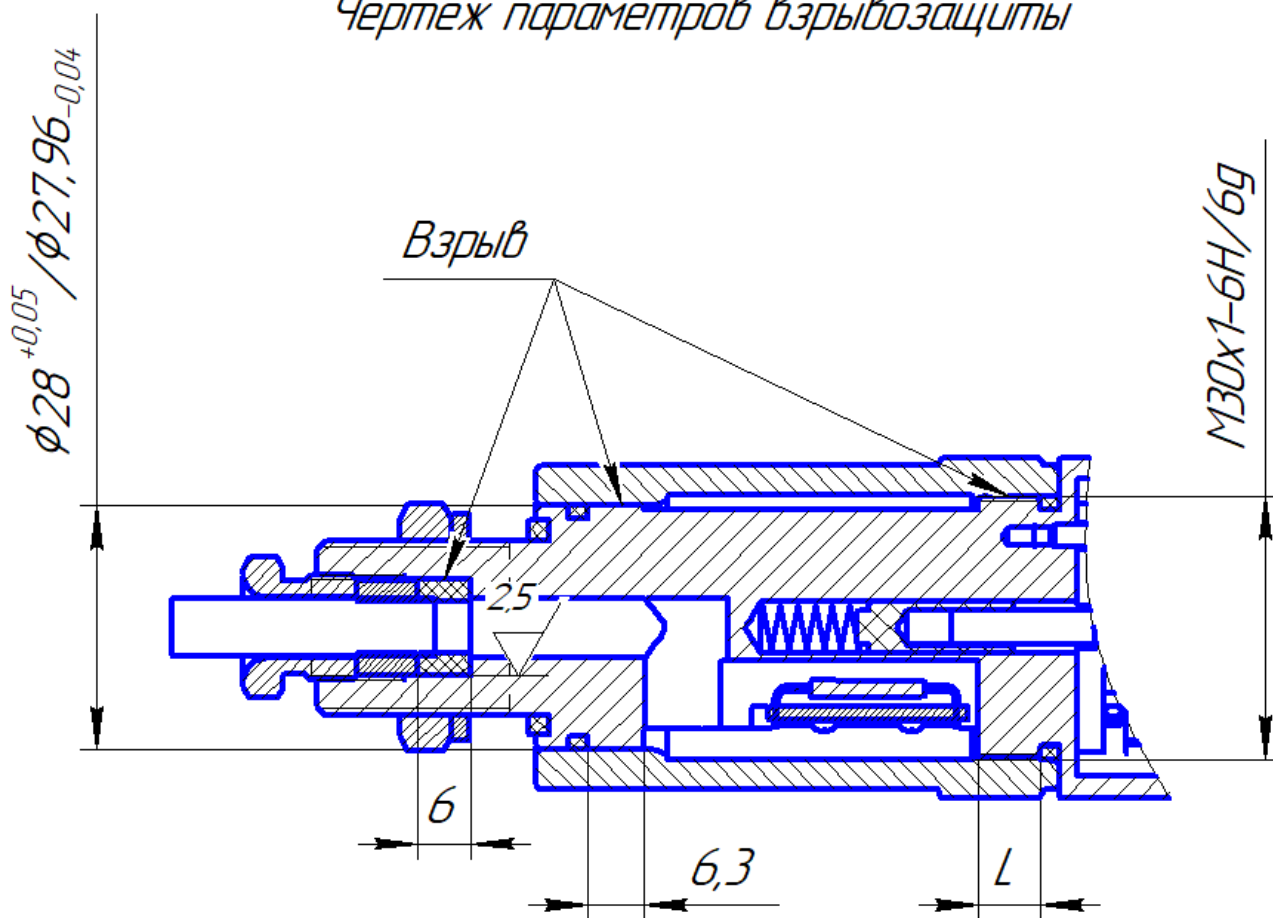


Рисунок А.8 - Монтажный комплект (приборная часть)
для монтажа кабеля в металлорукаве типа Р3
исполнений СВ-У, СВ-ДД

Чертеж параметров взрывозащиты



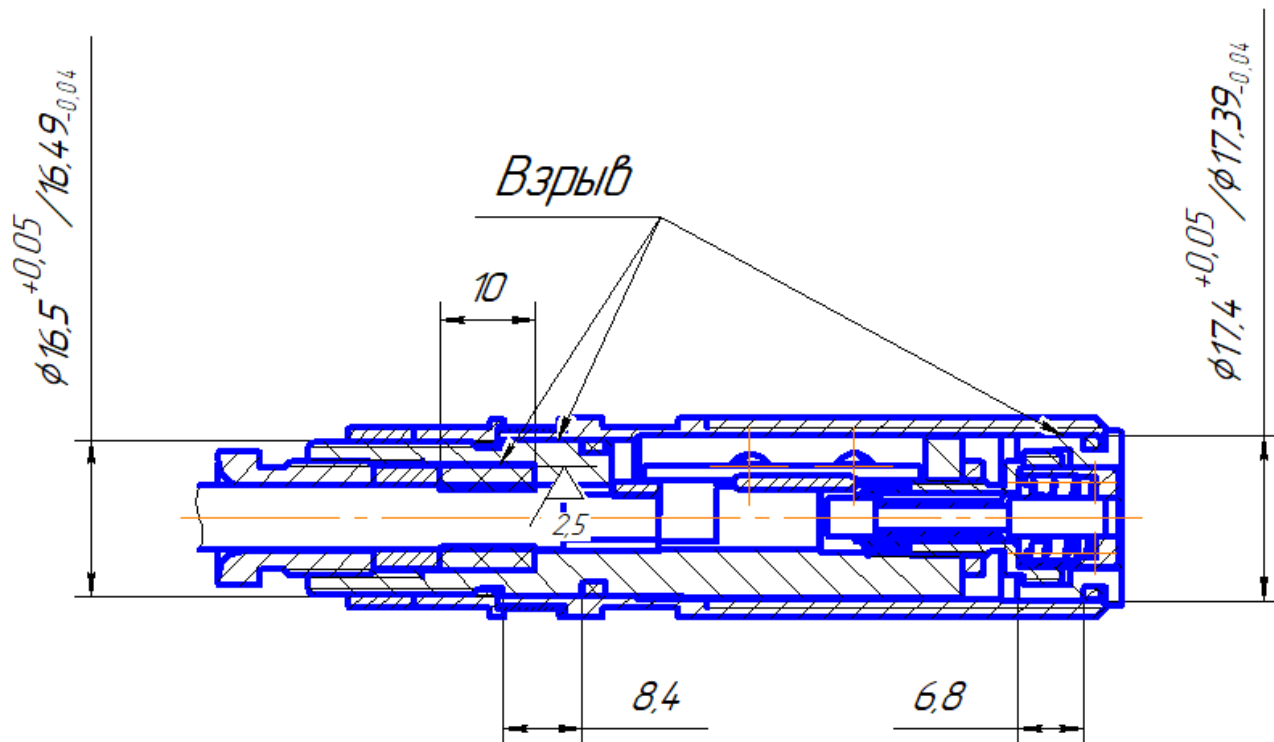
1 Испытательное давление 1,0 МПа.

2 На поверхностях, обозначенных "взрыв", риски, раковины, забоины и другие дефекты не допускаются. Число полных неповрежденных ниток резьбы на длине L не менее 5.

3 На поверхность крышки, обозначенной "взрыв", нанести тонким слоем смазку ЦИАТИМ 201.

Рисунок А.9 - Конструкция и чертеж элементов взрывозащиты СВ-Д К

Чертеж параметров взрывозащиты



1 Испытательное давление 1,0 МПа.

2 На поверхностях, обозначенных "взрыв", риски, раковины, забоины и другие дефекты не допускаются.

3 На поверхность крышки, обозначенной "взрыв", нанести тонким слоем смазку ЦИАТИМ 201.

Рисунок А.10 - Конструкция и чертеж элементов взрывозащиты СВ-КП

ЗАКАЗАТЬ